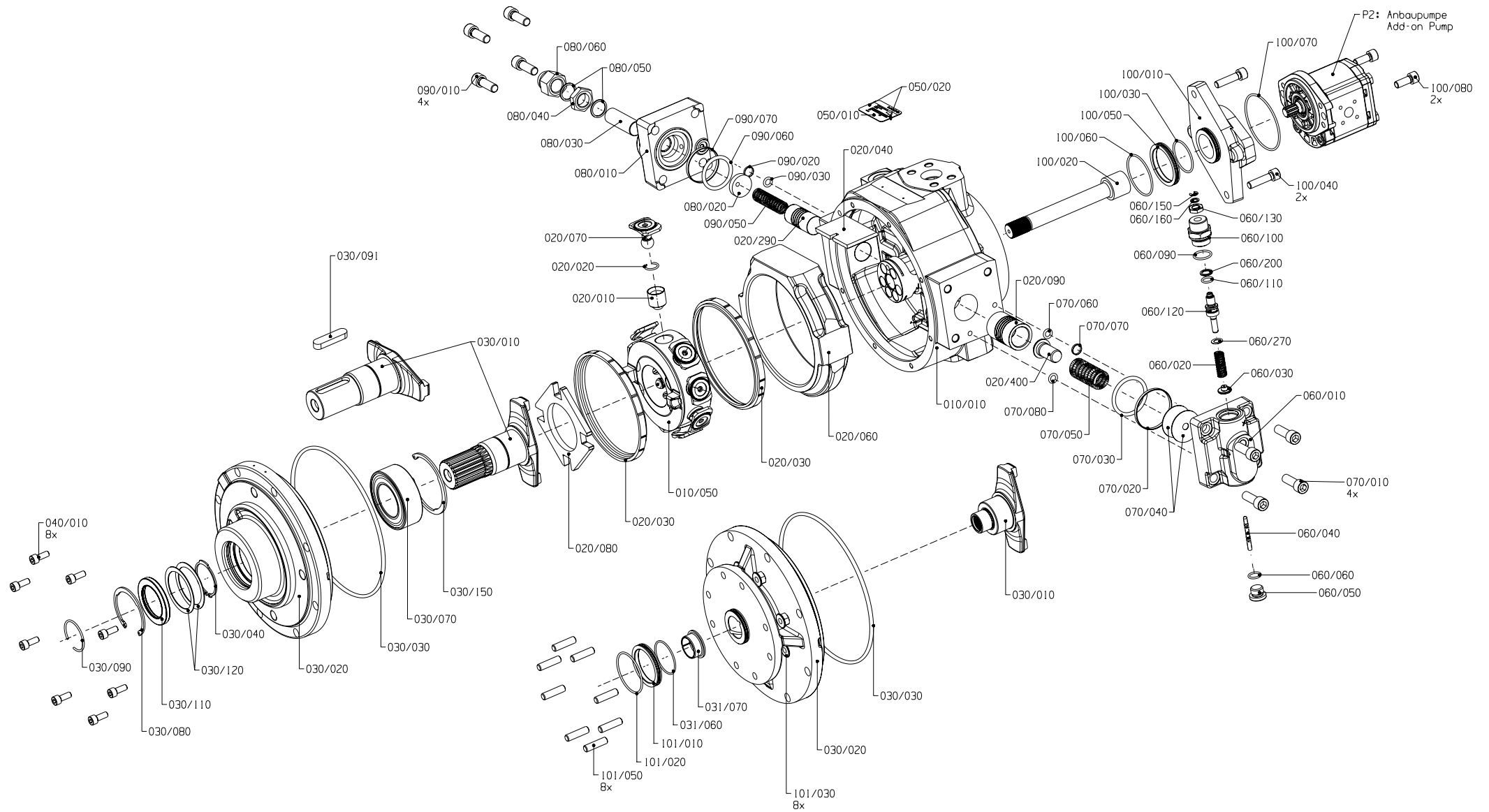


RADIALKOLBENPUMPE - RKP



ERLÄUTERUNGEN ZUR RADIALKOLBENPUMPE - RKP

Nr. / No.	Bezeichnung	Description
010/010	Pumpengehäuse	pump housing
010/050	Zylinderstern	cylinder star
020/010	Pumpenkolben	working piston
020/020	Sprengring	retaining ring
020/030	Haltering	retaining ring
020/040	Druckplatte	pressure plate
020/060	Hubring	stroke ring
020/070	Gleitstein	slipper pad
020/080	Kupplungsscheibe	coupling disc
020/090	Verstellkolben	control piston
020/290	Verstellkolben	control piston
020/400	Füllstück	filler piece
030/010	Antriebswelle	drive shaft
030/020	Lagerdeckel	bearing cover
030/030	O-Ring	o-ring
030/040	Sicherungsring	retaining ring
030/070	Schrägkugellager	angular ball bearing
030/080	Sicherungsring	retaining ring
030/090	Sprengring	retaining ring
030/091	Passfeder	shaft key
030/110	Radialdichtring	shaft seal
030/120	Unterlegscheibe	washer
030/150	Sicherungsring	retaining ring
031/060	O-Ring	o-ring
031/070	Lagerbuchse	bearing bushing

Nr. / No.	Bezeichnung	Description
040/010	Innensechskantschraube	socket heat cap screw
050/010	Typenschild	name plate
050/020	Blindniet	rivet
060/010	Reglergehäuse	controller housing
060/020	Druckfeder	pressure spring
060/030	Federteller	spring plate
060/040	Steuerschieber	control spool
060/050	Verschlussstopfen	sealing plug
060/060	O-Ring	o-ring
060/090	O-Ring	o-ring
060/100	Anschlussstütze	spring housing
060/110	O-Ring	o-ring
060/120	Gewindebolzen	threaded bolt
060/130	Sechskantmutter	hex nut
060/150	Sicherungsscheibe	lock washer
060/160	Unterlegscheibe	washer
060/200	Stützring	supporting ring
060/270	Ausgleichscheibe	spacer disc
070/010	Innensechskantschraube	socket heat cap screw
070/020	Stützring	supporting ring
070/030	O-Ring	o-ring
070/040	Ausgleichscheibe	spacer disc
070/050	Druckfeder	pressure spring
070/060	O-Ring	o-ring
070/070	Stützring	supporting ring

Nr. / No.	Bezeichnung	Description
070/080	O-Ring	o-ring
080/010	Verschlussdeckel	sealing cap
080/020	Druckplatte	pressure plate
080/030	Gewindestift	setscrew
080/040	Sechskantmutter	hex nut
080/050	Flachdichtring	sealing ring
080/060	Hutmutter	cap nut
090/010	Innensechskantschraube	socket heat cap screw
090/020	Stützring	supporting ring
090/030	O-Ring	o-ring
090/050	Druckfeder	pressure spring
090/060	O-Ring	o-ring
090/070	Stützring	supporting ring
100/010	Adapterflansch	adapter flange
100/020	Antriebswelle	drive shaft
100/030	O-Ring	o-ring
100/040	Innensechskantschraube	socket heat cap screw
100/050	Zwischenring	spacer ring
100/060	O-Ring	o-ring
100/070	O-Ring	o-ring
100/080	Innensechskantschraube	socket heat cap screw
101/010	Zwischenring	spacer ring
101/020	O-Ring	o-ring
101/030	Spezialmutter	special nut
101/050	Stiftschraube	stud

DREHMOMENT / TORQUE

Nr. / No.	19-45	63-100	140
040/010	25...35 Nm	25...35 Nm	50...65 Nm
060/050	50...60 Nm	50...60 Nm	50...60 Nm
060/100	80...100 Nm	80...100 Nm	80...100 Nm
060/130	10...15 Nm	10...15 Nm	10...15 Nm

Nr. / No.	19-45	63-100	140
070/010	30...37 Nm	75...100 Nm	75...100 Nm
080/040	50...60 Nm	90...100 Nm	90...100 Nm
080/060	40...50 Nm	80...90 Nm	80...90 Nm
090/010	30...37 Nm	75...100 Nm	75...100 Nm

Nr. / No.	19-45	63-100	140
100/040	58...78 Nm	58...78 Nm	58...78 Nm
100/080	58...78 Nm	58...78 Nm	58...78 Nm
101/030	35...47 Nm	35...47 Nm	35...47 Nm
101/050	20...25 Nm	20...25 Nm	20...25 Nm